

# Traglasten am Teleskopausleger LTM 1070-4.1

# AUTOKRAN AG RHEINTAL

9494 Schaan, Postfach 263 / Liechtenstein  
Tel +423/236 46 47 Fax +423/236 46 60

m	11 - 50 m												m	
	11 m	14,6 m	18,2 m	21,8 m	25,4 m	28,9 m	32,5 m	36,1 m	39,7 m	43,3 m	46,9 m	50 m		
2,5	70													2,5
3	61	51	51	51										3
3,5	54	46,5	46,5	46,5	40	33								3,5
4	48,5	42,5	42,5	42,5	39	32,5	26,3							4
4,5	44	39	39	39	38	31,5	25,7	20,7						4,5
5	39,5	35,5	36	36	35,5	31	25,2	20,4	16,9					5
6	32	30,5	31	31	31	28,9	24,3	19,8	16,6					6
7	27,1	26,3	26,8	26,9	26,8	27,1	23,3	19,1	16,2	13,1	10,2			7
8	23,1	22,7	23,1	23,2	23,6	23,1	21,6	17,8	15,8	12,9	10,1	8		8
9			20,4	20,3	20,7	19,9	18,6	16,6	15	12,6	9,8	7,8	6,6	9
10			17,8	18,1	18,1	17,3	16,3	15,6	14,1	12,1	9,6	7,7	6,6	10
12			13,5	13,9	14	13,7	13	12,6	12	11	9	7,4	6,4	12
14				10,9	11,1	11	10,9	10,3	9,9	9,3	8,3	6,9	6,1	14
16					9	8,9	9	8,7	8,3	8	7,6	6,5	5,7	16
18					7,4	7,6	7,4	7,4	7,2	6,9	6,4	6	5,4	18
20						6,4	6,2	6,3	6,2	5,9	5,7	5,4	5	20
22						5,5	5,3	5,4	5,1	5	4,9	4,6	4,5	22
24							4,7	4,7	4,6	4,4	4,2	3,9	3,9	24
26							4,3	4,1	4,1	3,8	3,6	3,3	3,3	26
28								3,6	3,6	3,3	3,1	2,9	2,8	28
30								3,2	3,1	2,9	2,7	2,4	2,4	30
32									2,7	2,5	2,4	2,1	2,1	32
34										2,2	2	1,8	1,8	34
36										1,9	1,7	1,5	1,5	36
38											1,4	1,2	1,2	38
40											1,2	1	1	40

\* nach hinten - over rear - en arrière - sul posteriore - hacia atrás - при выдвинутой назад стреле

TAB 153047 / 153515

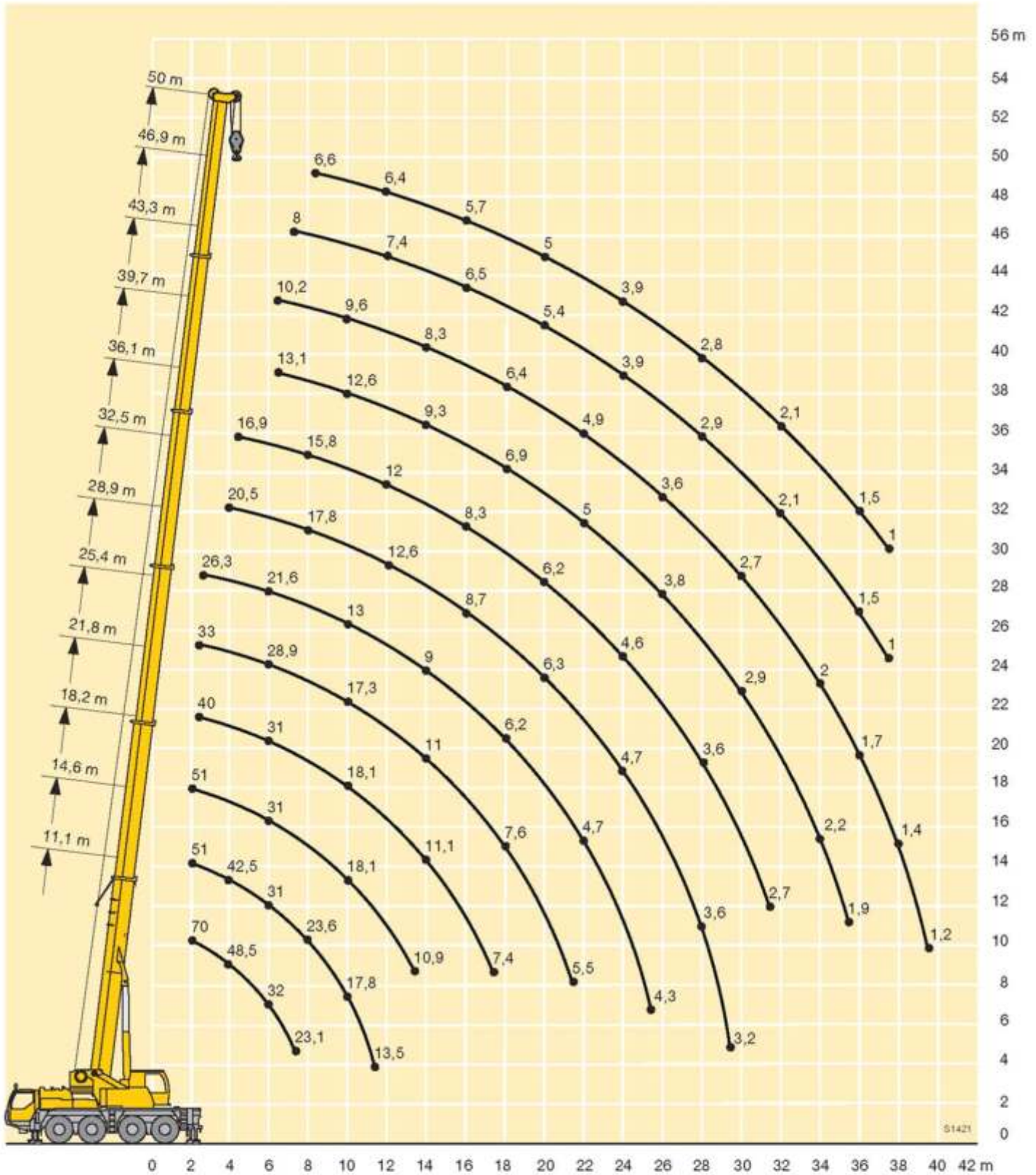
m	11 - 50 m												m	
	11 m	14,6 m	18,2 m	21,8 m	25,4 m	28,9 m	32,5 m	36,1 m	39,7 m	43,3 m	46,9 m	50 m		
3	51	51	51											3
3,5	46	46	46	40	33									3,5
4	42	42	42	39	32,5	26,3								4
4,5	38,5	38,5	38,5	38	31,5	25,7	20,7							4,5
5	35	35,5	35,5	35,5	31	25,2	20,4	16,9						5
6	30	30,5	30,5	30,5	28,9	24,3	19,8	16,6						6
7	25,4	25,8	25,9	25,5	23,8	22	19,1	16,2	13,1	10,2				7
8	21,6	22,3	21,9	21,4	20	18,7	17,6	15,8	12,9	10,1	8			8
9		19,1	19,2	18,2	17,1	16,2	15,5	14,6	12,6	9,8	7,8	6,6		9
10		15,8	16,3	15,8	15,2	14,5	13,7	13,1	12,1	9,6	7,7	6,6	6,6	10
12		11,6	12	12,2	11,9	11,5	10,9	10,3	9,6	9	7,4	6,4	6,4	12
14			9,3	9,5	9,7	9,4	9,1	8,6	8,2	7,6	6,9	6,1	6,1	14
16				7,7	7,8	7,6	7,5	7,2	6,8	6,7	6,2	5,7	5,7	16
18				6,5	6,4	6,4	6,4	6,1	6	5,6	5,2	5	5	18
20					5,4	5,5	5,3	5,2	5	4,7	4,3	4,2	4,2	20
22					4,6	4,7	4,6	4,4	4,2	4	3,6	3,5	3,5	22
24						4	3,9	3,8	3,6	3,4	3	3	3	24
26							3,5	3,4	3,3	3,1	2,9	2,6	2,5	26
28								2,9	2,8	2,6	2,4	2,1	2,1	28
30								2,5	2,4	2,3	2,1	1,8	1,7	30
32									2,1	1,9	1,7	1,5	1,4	32
34										1,6	1,4	1,2	1,1	34
36										1,3	1,2	0,9	0,9	36
38											0,9			38

TAB 153518

# Hubhöhen LTM 1070-4.1

# AUTOKRAN AG RHEINTAL

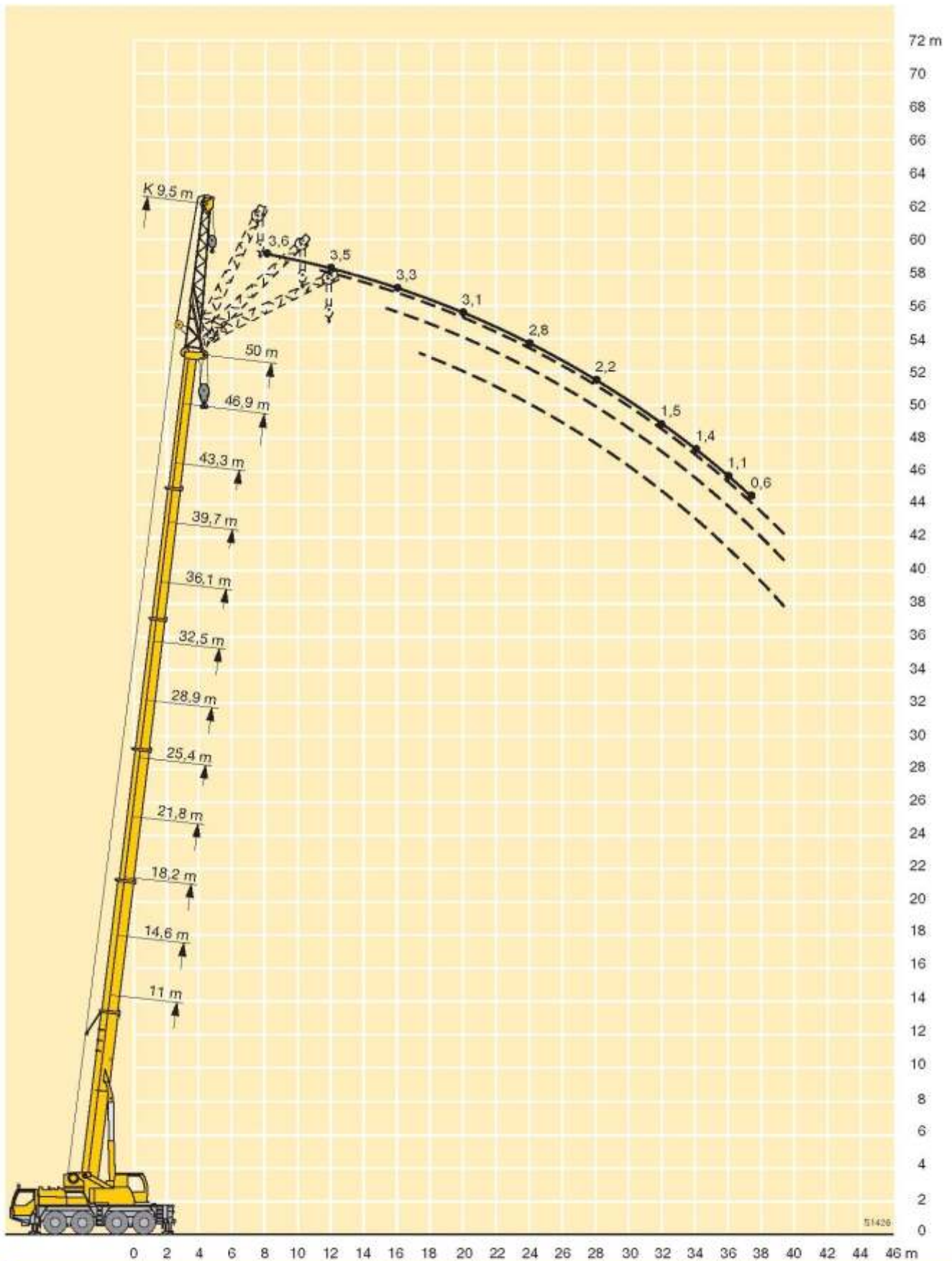
9494 Schaan, Postfach 263 / Liechtenstein  
Tel +423/236 46 47 Fax +423/236 46 60



# Hubhöhen mit Verlängerung LTM 1070-4.1

# AUTOKRAN AG RHEINTAL

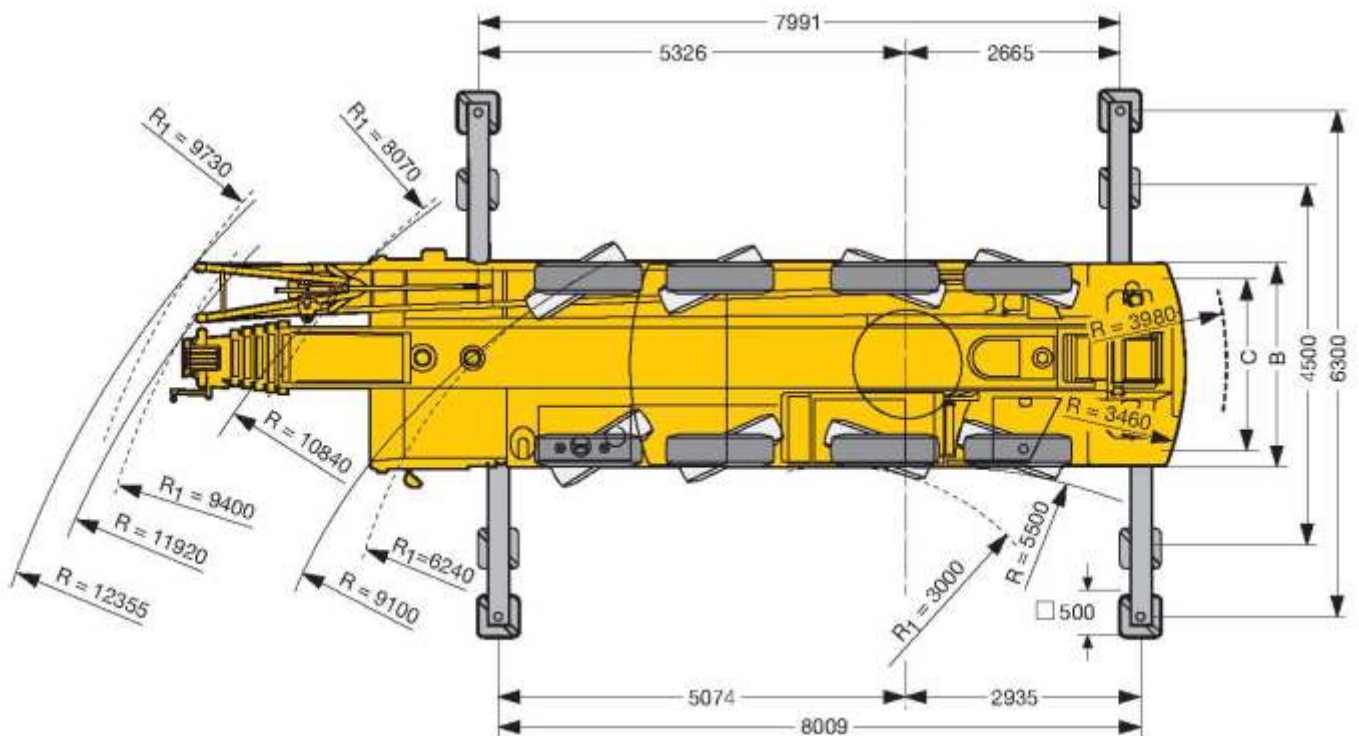
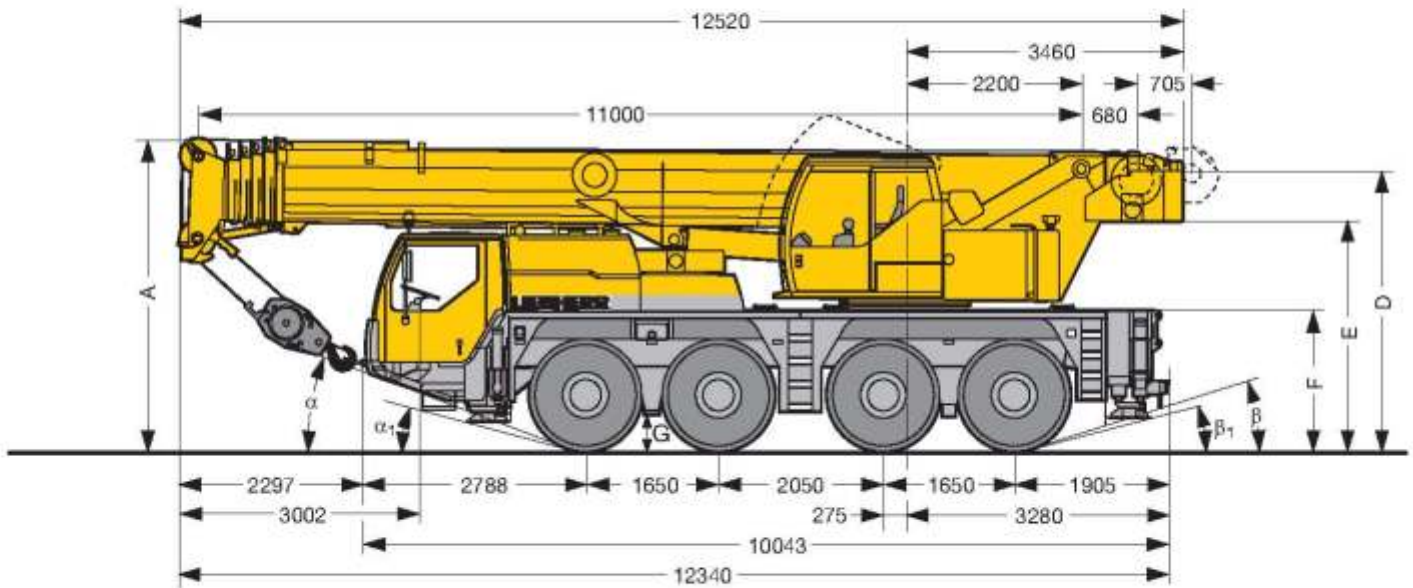
9494 Schaan, Postfach 263 / Liechtenstein  
Tel +423/236 46 47 Fax +423/236 46 60



# Masse LTM 1070-4.1

# AUTOKRAN AG RHEINTAL

9494 Schaan, Postfach 263 / Liechtenstein  
Tel +423/236 46 47 Fax +423/236 46 60



S1397

R<sub>1</sub> = Afradenkung · All-wheel steering · Direction toutes roues · Tutti gli assi sterzanti · Dirección en todos los ejes · Поворот всеми колесами

	Maße · Dimensions · Encombrement · Dimensioni · Dimensiones · Размеры mm											
⊙	A	A 100 mm*	B	C	D	E	F	G	α	α <sub>1</sub>	β	β <sub>1</sub>
14.00 R 25	3850	3750	2550	2153	3468	2818	1710	410	20°	14°	18°	14°
16.00 R 25	3900	3800	2680	2231	3518	2868	1760	460	22°	16°	20°	16°
20.5 R 25	3900	3800	2820	2273	3518	2868	1760	460	22°	16°	20°	16°

\* abgesenkt · lowered · abaissé · abbassato · suspensión abajo · шасси опущено