

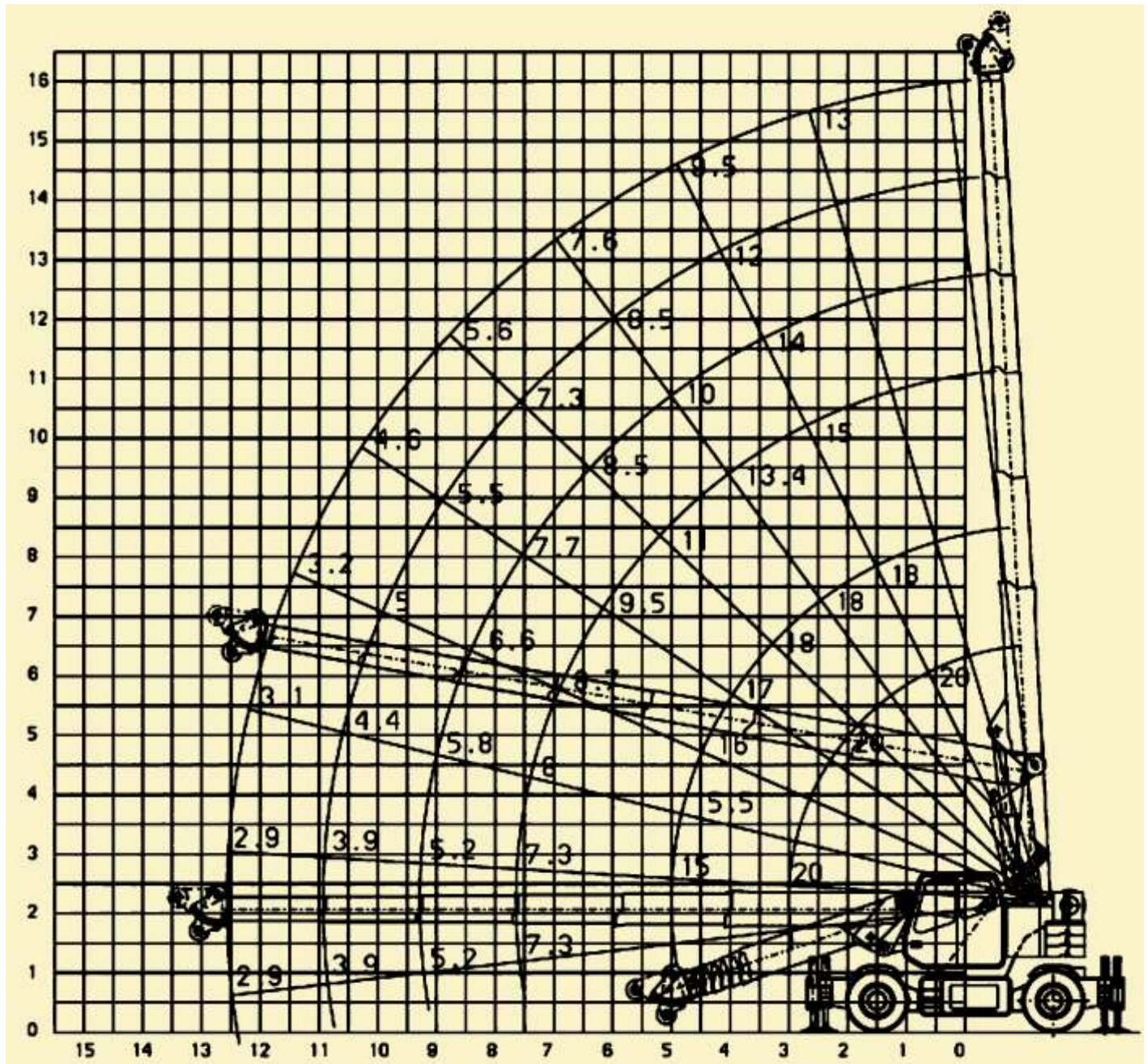
# Hubhöhen Bakran 90 Industriemontagekran

**AUTOKRAN AG  
RHEINTAL**

9494 Schaan, Postfach 263 / Liechtenstein  
Tel +423/236 46 47 Fax +423/236 46 60

Traglasten abgestützt (75% nach DIN 15019.2)

Das Gewicht der Unterflaschen sowie sämtliche Lastaufnahmemittel sind Bestandteile der Last und von den Tragfähigkeitsangaben abzuziehen.



Die Masse

Gewicht: 22.5 t

Traglast max. 18 t, Ausladung max. 12 m.

**Breite 2.10 m, Höhe ohne Kabinendach 2.45 m.**

Besonderes:

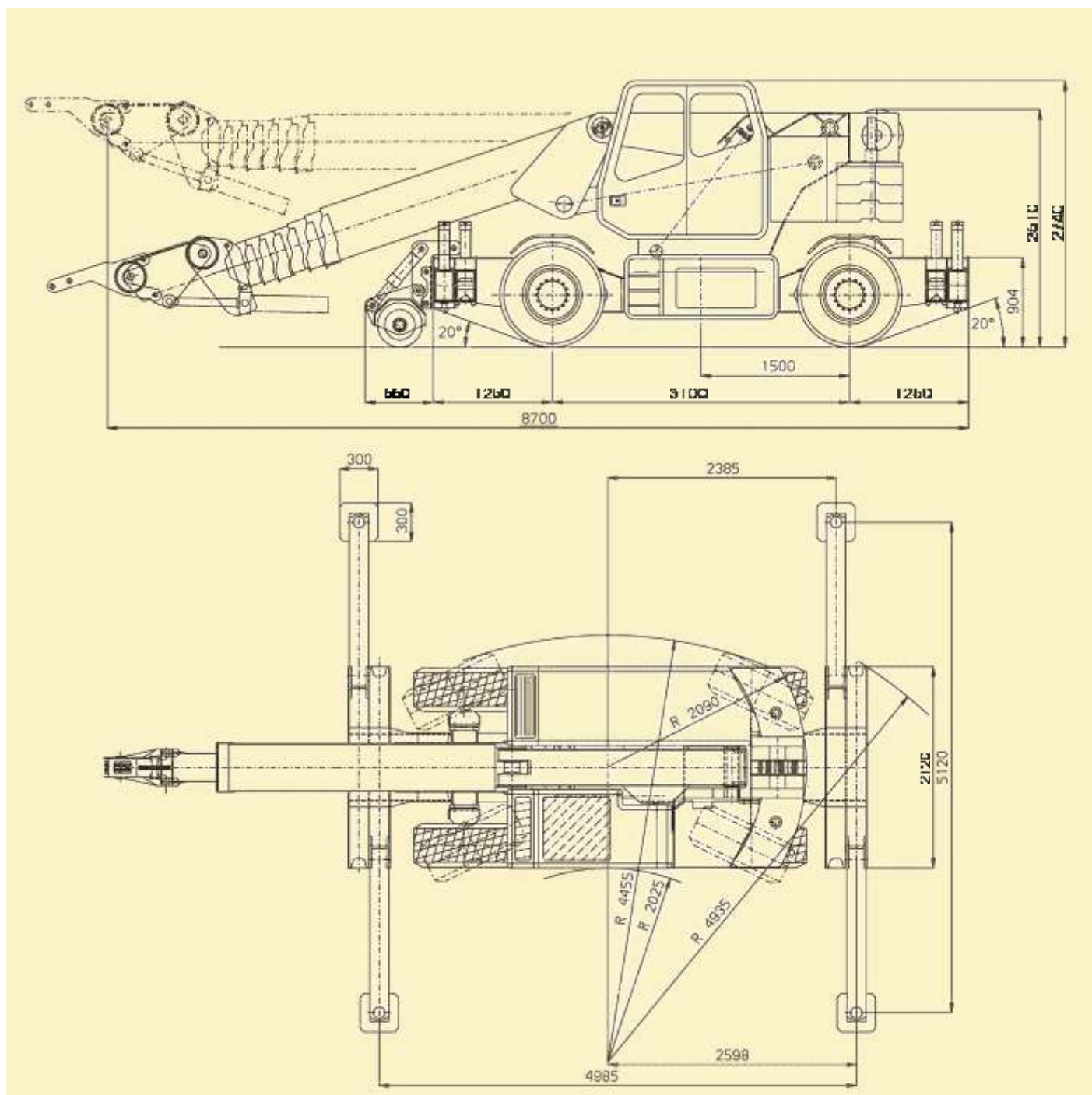
Antrieb 4x4, Lenkung 4x4, hydraulischer Auslegerkopf.

**Hydraulische Stützrollen für Lasten (gemäss Tabelle) frei verfahrbar nach vorne.**

# Die Masse Bakran 90 Industriemontagekran

## AUTOKRAN AG RHEINTAL

9494 Schaan, Postfach 263 / Liechtenstein  
Tel +423/236 46 47 Fax +423/236 46 60



Die Masse  
Traglast max. 18 t, Ausladung max. 12 m.  
**Breite 2.10 m, Höhe ohne Kabinendach 2.45 m.**

**Gewicht: 22.5 t**

Besonderes:

Antrieb 4x4, Lenkung 4x4, hydraulischer Auslegerkopf.

**Hydraulische Stützrollen für Lasten (gemäss Tabelle) frei verfahrbar nach vorne.**